

93 000'00'900677

Перв. примен.

Спроб. №

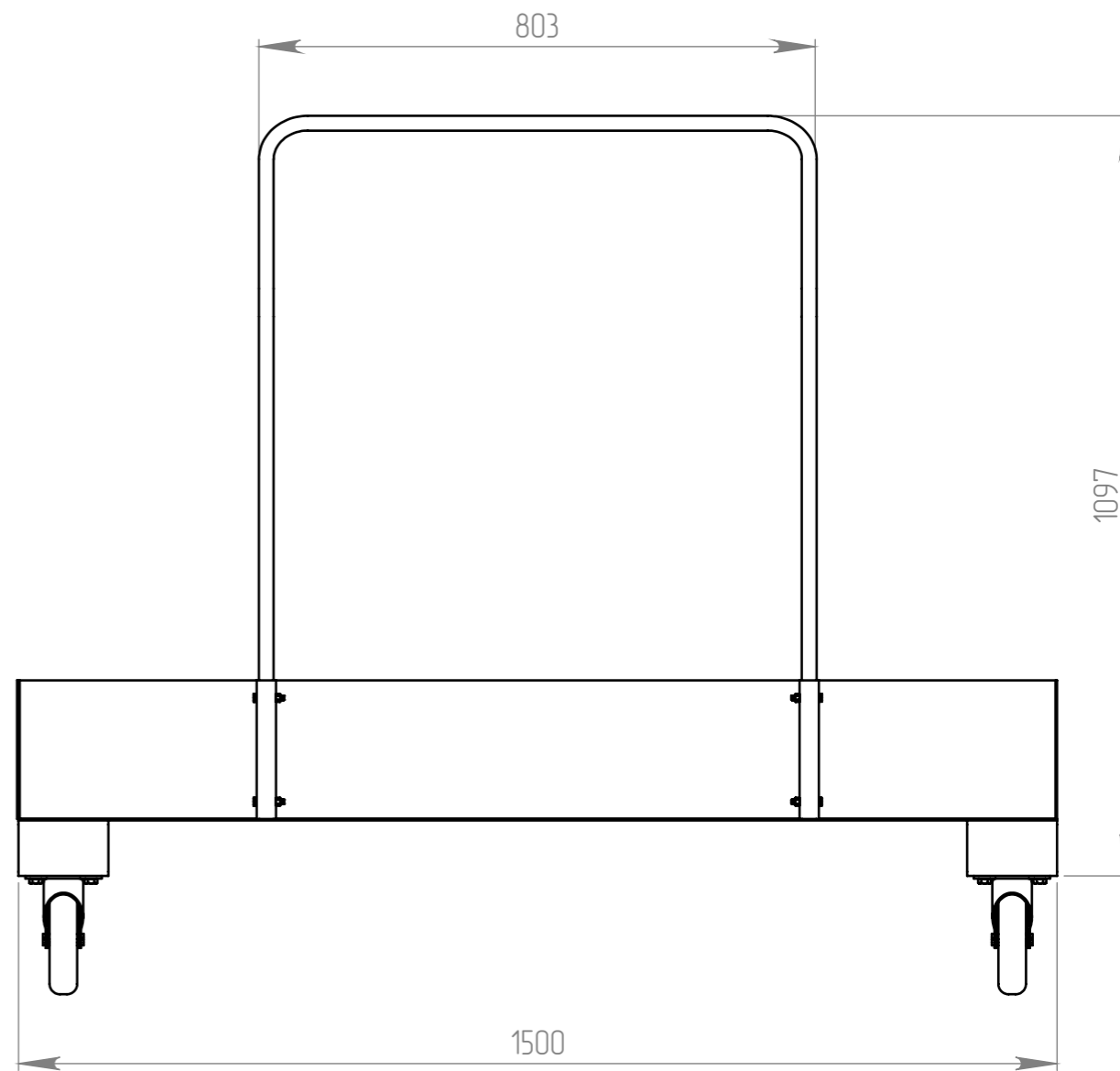
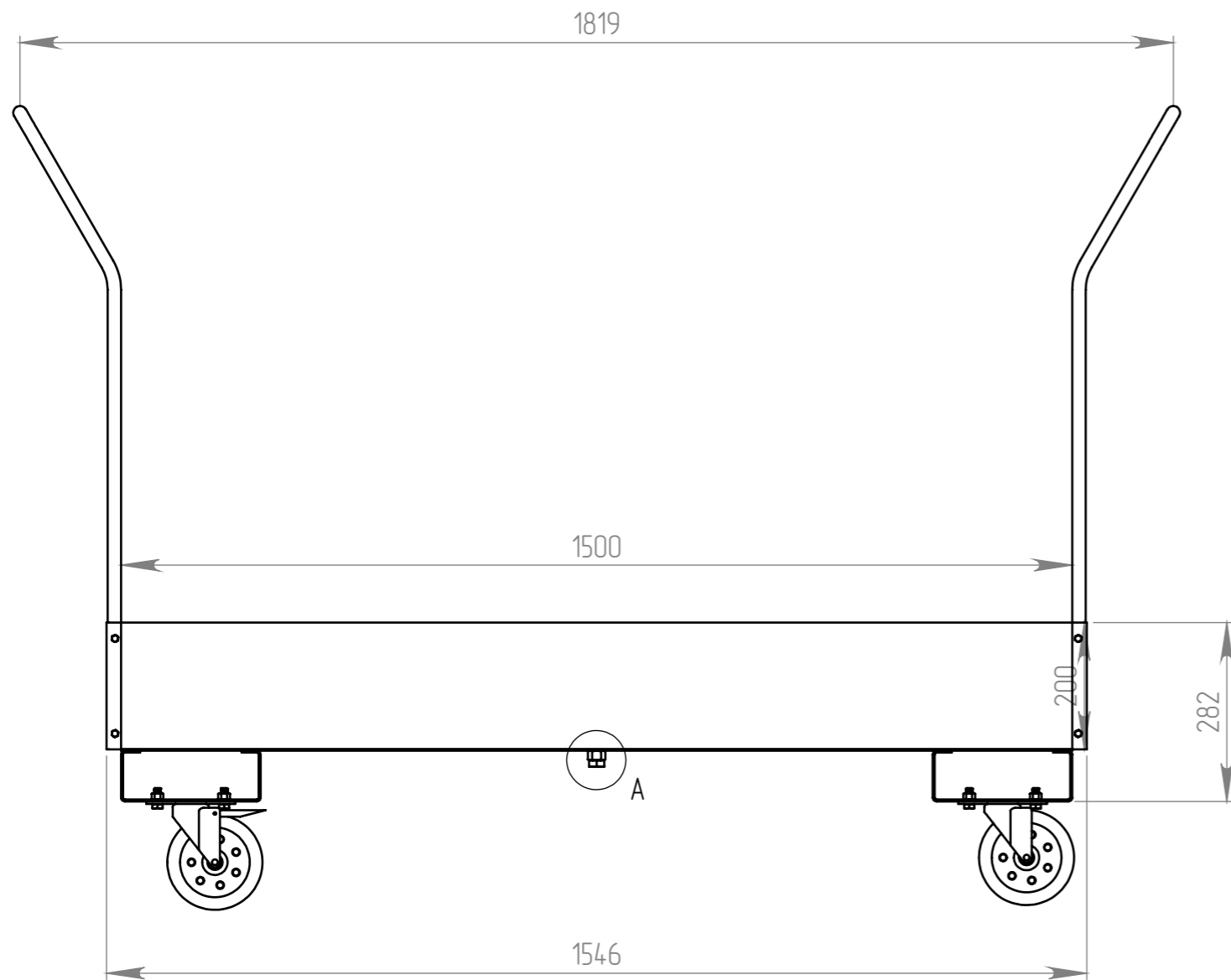
Подл. и дата

Изм. № дубл.

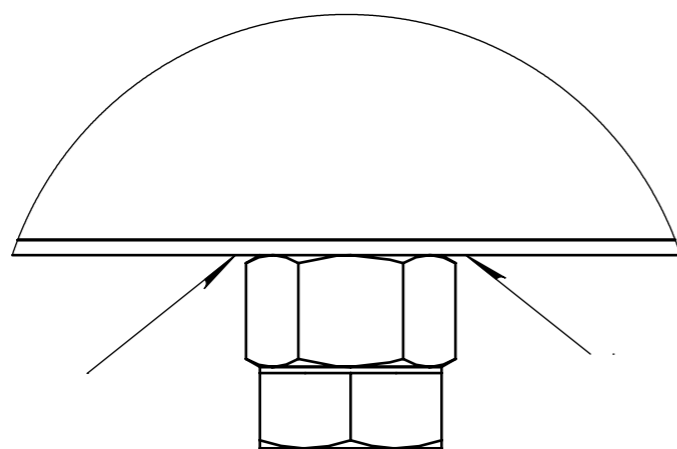
Взам. инв. №

Подл. и дата

Изм. № подл.



МЕСТНЫЙ А  
МАСШТАБ 1:1



- \*Размеры для справок
- Конструкция - сварная. Сварка дуговая в защитном газе ГОСТ 14771-76  
Сварочная проволока Св-08Г2С ГОСТ 2246-70.
- Контроль качества - внешним осмотром и измерениями.

|          |      |          |       |      |
|----------|------|----------|-------|------|
| Изм.     | Лист | № докум. | Подп. | Дата |
| Разраб.  |      |          |       |      |
| Проб.    |      |          |       |      |
| Т.контр. |      |          |       |      |
| Н.контр. |      |          |       |      |
| Утв.     |      |          |       |      |

449006.00.000 СБ

Поддон

|        |           |         |
|--------|-----------|---------|
| Лит.   | Масса     | Масштаб |
|        | 158.2     | 1:10    |
| Лист 2 | Листов 13 |         |

Сборочный чертеж

ООО "Версия-Центр"